

# ***Doctor K Medical***

---

***Produse ortopedice - mobilitate si recuperare***





Ajutoare pentru intretinere ..... 1-12



Ajutoare pentru mobilitate ..... 13-21



Ajutoare pentru recuperare si uz cotidian ..... 22-37



Accesorii si piese de schimb ..... 38-40

## Inaltatoare WC

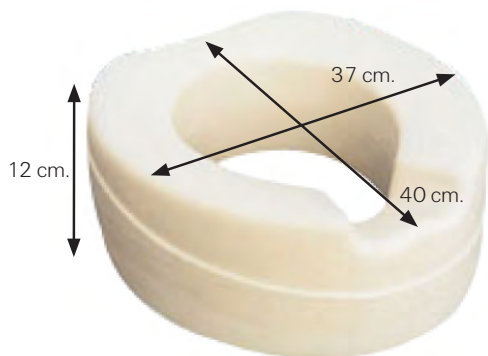
Solutie facila si economica pentru rezolvarea dificultatilor batranilor si persoanelor cu handicap legate de folosirea WC. Aceste inaltatoare de toaleta se adapteaza la majoritatea vaselor sanitare.



**2172**

Inaltator WC, moale fabricat din PVC, foarte igienic si usor de curatat

Greutate max. 180kg  
Dimensiuni interior: 21 x 27 cm



**2173**

Inaltator WC, cu capc, moale, fabricat din PVC, foarte igienic si usor de curatat

Greutate max. 180kg  
Dimensiuni interior: 21 x 27 cm



**2205**

Suport portabil cu suport pentru reviste, de mare ajutor pentru asezare si ridicare de pe toaleta, pat sau scaun. Nu necesita instalare.



**2275**

Inaltator WC cu capac si brate rabatabile reglabile in inaltime pana la max. 15 cm in conformitate cu nevoile utilizatorului. Greutate max 130 kg





**2280**

Bideu adaptabil pentru vas WC  
Designul sau permite comoditate  
pentru igiena personala.



**2207**

Scaun de baie din aluminiu. Designul sau profita de greutatea  
si forta cu care utilizatorul se aseaza. Foarte confortabil, cu spatari  
si cotiere moi din PVC. Reglabil pe inaltime este asemenea unui lift WC.  
Ocupa loc putin deoarece este detasabil in intregime fara suruburi.  
Greutate max 150 kg



Inaltator WC cu capac si adaptor.  
Designul sau se adapteaza  
practic la toate vasele sanitare.

Greutate max 130 kg

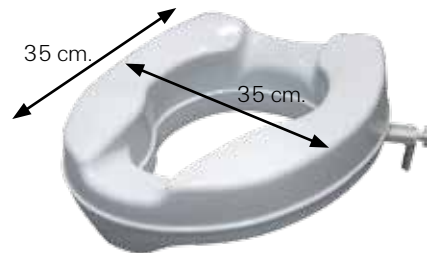
**227905** Inaltime: 6 cm

**227910** Inaltime: 10 cm

**227915** Inaltime: 15 cm

Inaltator WC cu adaptor.  
Designul sau se adapteaza  
practic la toate vasele sanitare.

Greutate max 130 kg



**227805** Inaltime: 6 cm

**227810** Inaltime: 10 cm

**227815** Inaltime: 15 cm

**22801**

Bideu portabil pentru vas WC.  
Designul sau permite un confort mai mare  
pentru igiena personala.

Dimensiuni: 41x37x12 cm

Greutate: 395 gr



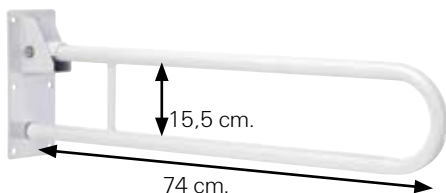
## Bare de sprijin cu sau fara picior

Bare de sprijin pentru siguranta sporita la toaleta. Fixare pe perete.

Se recomanda instalarea barelor functie de structura peretelui si de locul in care le instalati, prin suruburi adaptate

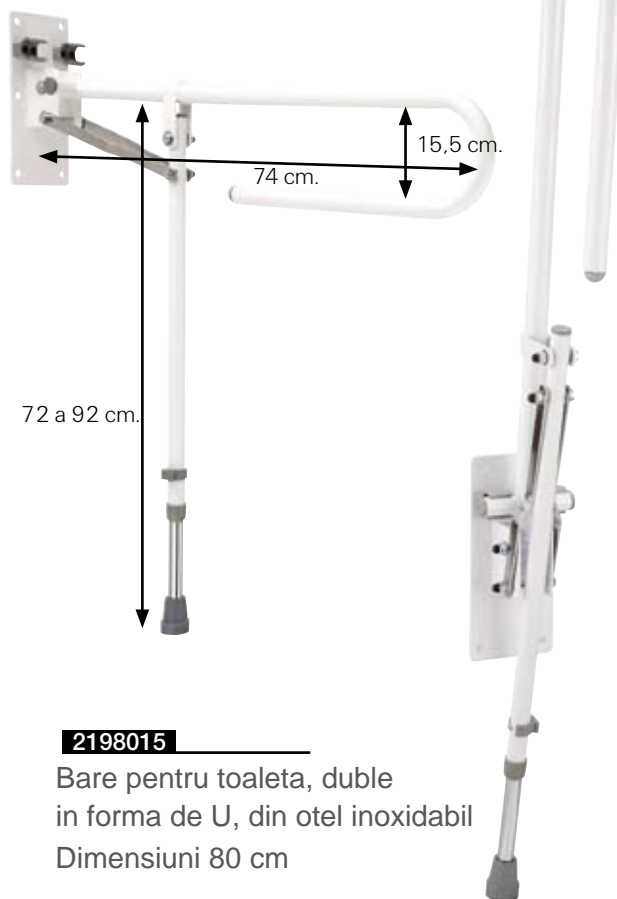
**2178**

Bare din otel, reglabile  
Finisat cu epoxi alb.  
Greutate max 90 kg



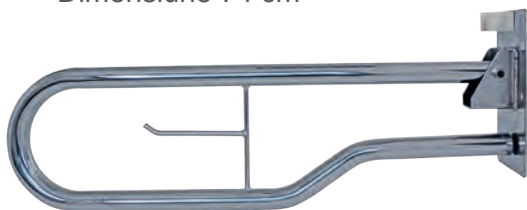
**2179**

Bare din otel, reglabile pe inaltime,  
cu picior



**21781**

Bare din otel, reglabile  
Finisat cu nichel crom.  
Dimensiune 74 cm



**2198020**

Bare pentru toaleta podea-perete  
din otel inoxidabil  
Dimensiuni 80x85 cm



**2198015**

Bare pentru toaleta, duble  
in forma de U, din otel inoxidabil  
Dimensiuni 80 cm



**2198010**

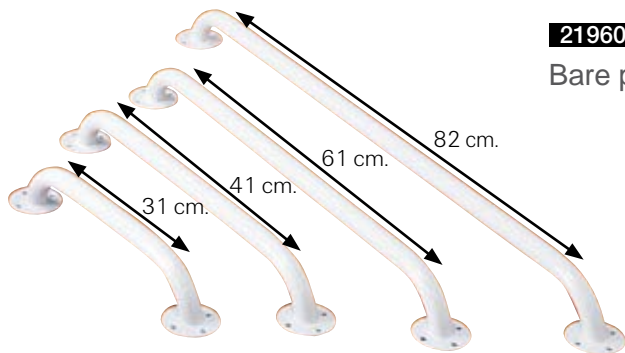
Bare pentru toaleta in unghi  
din otel inoxidabil  
Dimensiuni 70x50 cm



## Bare de sprijin, finisari diferite

Bare de sprijin din otel vopsit alb, cromate sau din otel inoxidabil. Marimi diferite, de la 31 cm pana la 82 cm, unghiuri diferite pentru a acoperi toate zonele cu potential periculos.

Se recomanda instalarea barelor functie de structura peretelui si de locul in care le instalati, prin suruburi adaptate



**2196031 2196041 2196061 2196082**

Bare pentru baie albe de diferite marimi

**2197031 2197041 2197061 2197082**

Bare pentru baie cromate, dimensiuni diferite

**2196025** Bare pentru baie albe, in unghi

**2197025** Bare pentru baie, cromate, in unghi

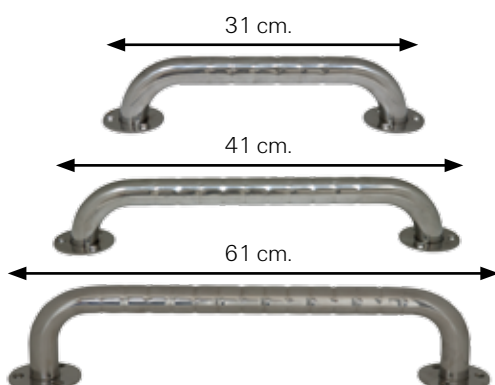
Lungime 30 cm Diametru 32 mm



**2198031** Bare pentru baie din inox, lungime 31 cm

**2198041** Bare pentru baie din inox, lungime 41 cm

**2198061** Bare pentru baie din inox, lungime 61 cm



## Maner de securitate cu pompa de vacuum

Pentru instalare aveti nevoie doar de o suprafata plata, faianta ( nu la imbinari ) marmura, sticla, etc. Nu se monteaza pe suprafete brute sau nefinisate, care permit aerului sa treaca si nu asigura o aderenata perfecta

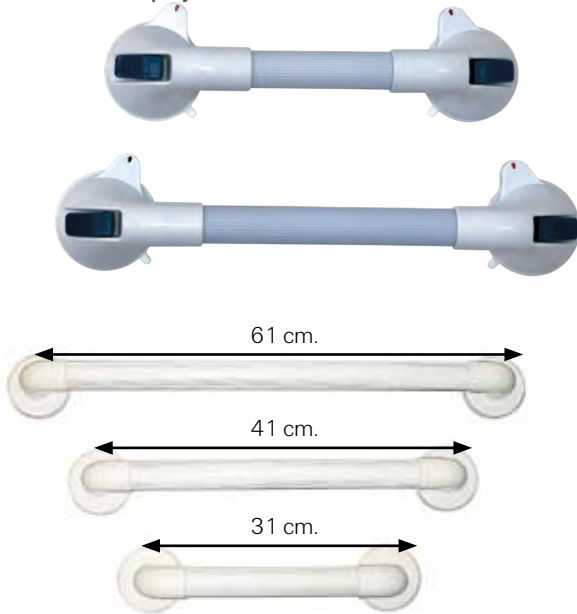
Atunci cand este instalat corect se aprinde martorul verde. Daca martorul este rosu, verificati daca suprafata pe care vreti sa folositi manerul este perfect plana  
Nu necesita instalare!



**2199030** \_\_\_\_\_ 30 cm

**2199040** \_\_\_\_\_ 40 cm

Maner de sprijin cu vacuum. Plastic



**2180** \_\_\_\_\_

Bara utila pentru a intra si iesi din cada  
Usor de aplicat doar cu surubul de fixare  
Inaltime 33 cm

**2199035** \_\_\_\_\_

Maner de sprijin cu vacuum. Fabricat din ABS. Lungime 350mm, Diam 93 mm



**2199050** \_\_\_\_\_

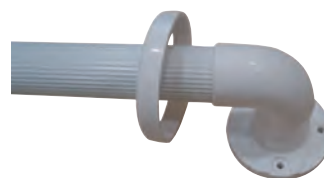
Maner de sprijin cu vacuum. Fabricat din ABS. Lungime 500 mm, Diam 93 mm



**2195031** Bara plastic lungime 31 cm

**2195041** Bara plastic lungime 41 cm

**2195061** Bara plastic lungime 61 cm



## Scaun pivotant

Scaun pivotant, oferă o soluție rapidă și necostisitoare pentru baie. Scaunul, fără a necesita instalare, poate depăși problemele pe care persoanele în vârstă sau cu handicap le au pentru accesul la cada.

Securitatea este completă; persoana din interiorul scaunului este în siguranță

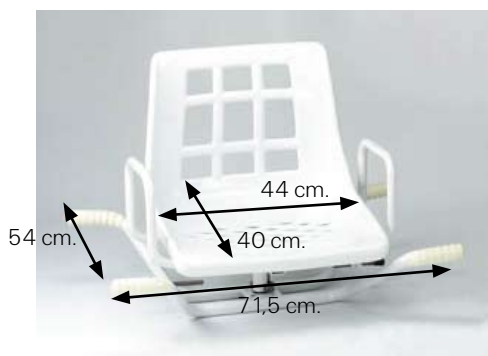
Dispun de 4 puncte de reglare, controlate de o parghie.

Scaunele pentru baie permit confort și siguranță în poziția sezut în timpul spălării.

Sunt foarte practice deoarece nu necesită instalare și după ce sunt utilizate pot fi scoase cu ușurință din cada.

**2186**

Scaun pivotant pentru baie  
Greutate max 120 kg



**2187**

Scaun pivotant pentru baie în formă de U.  
Fabricat din aluminiu. Reglabil în lățime.  
Caracteristici similare cu modelul 2186.  
Greutate max 150kg

**2183**

Suport de transfer pentru baie. Permite accesul lateral ușor și comod. Suportul este gândit pentru ca o persoană să stea pe el în timp ce face dus pentru stabilitate și siguranță mai mare. Dispune de 4 puncte de reglare pentru fixare și este practic deoarece poate fi scos după utilizare. Nu necesită instalare cu anumite unelte.

2183 - 73 x 35 cm.

Greutate max 150kg



**2282**

Suport de transfer pentru baie cu scaun rotativ. Pe lângă faptul că permite intrarea și ieșirea din cada în condiții de siguranță, scaunul rotativ conferă un acces mai ușor, fără un mare efort precum și comodatate evitând riscul unui dezechilibru.

Dispune de 4 puncte de reglare pentru fixare. Nu necesită instalare cu anumite unelte.

Dimensiuni 73 x 36 cm

Diametru scaun rotativ 33 cm

Greutate max 150 kg



2181

Suport de transfer pentru baie.  
Faciliteaza intrarea si iesirea din cada. Designul sau permite un drenaj bun in timpul utilizarii.  
Dispune de 2 piese reglabile pentru ca acest suport sa fie reglat la cada din baie.  
Fabricat din polipropilena  
Greutate max 150kg



Doctor K  
Medical

2296

Scaun de dus din aluminiu cu capace la capete pentru a preveni alunecarea  
Sezutul este din plastic cu gauri pentru a facilita drenajul.  
Greutate max 135 kg



2297

Scaun de dus in U cu spatatar pentru cada  
Scaun din plastic rugos pentru a impiedica alunecarea si cu orificii pentru un drenaj bun  
Fabricat din aluminiu cu capace la extremitati  
Greutate max 135 kg



2294

Bancuta pentru dus din aluminiu si plastic conceputa pentru a oferi incredere si stabilitate pentru oameni atunci cand se afla in cada.  
Inaltime reglabila astfel incat se poate adapta pentru orice utilizator in functie de necesitati.  
Dispune de gauri pentru un bun drenaj si de cauciucuri anti-alunecare.  
Greutate max 150 kg



AJUTOARE PENTRU INTRETINERE



**2295**

Scaun din aluminiu si plastic care poate fi folosit atat in cada cat si in cabina de dus datorita dimensiunilor reduce. Inaltime reglabila. Sezut cu caneluri pentru un bun drenaj pentru a preveni alunecarea.

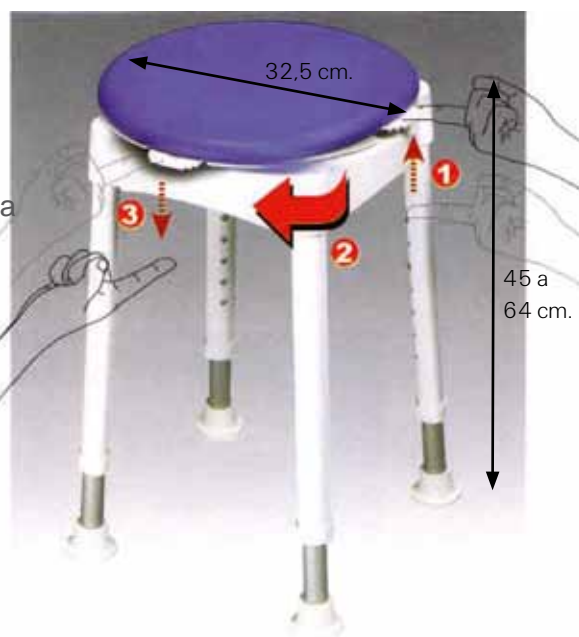
Greutate max 120 kg. Greutate scaun 1,25 kg.



**2299**

Scaun din aluminiu cu sezut rotativ. Foarte util pentru a ajuta utilizatorul sa se roteasca in timpul folosirii lui fara nici un risc. Inaltime reglabila si ventuze din cauciuc anti-alunecare. Sezut moale.

Greutate scaun 6,2 kg.  
Greutate max 120 kg.



**2201**

Scaun de baie rotativ. Ajuta pacientul pentru a schimba pozitia scaunului cu usurinta, fara nici un efort si fara nici un risc de alunecare.

Rotativ in 4 pozitii (90 o - 180 o - 270 o - 360 o)

Brate rabatabile pentru o mai buna functionalitate si pentru a fi utilizate doar in momentele necesare.

Sezut, spatar si brate acoperite cu PVC.

Demontabil in intregime fara suruburi.

Fabricat din aluminiu.

Inaltime reglabila.

Greutate scaun 6,2 kg.  
Greutate max 120 kg.



## Banci pentru dus

Gama larga de modele pentru a satisface orice necesitate. Fabricate din aluminiu si plastic, foarte rezistente la umezeala. Scaunele au gauri pentru drenaj. Picioarele au varfurile cu dopuri din cauciuc ( rubber ) pentru a preveni alunecarea

Doctor K  
Medical

AJUTORE PENTRU INTRETINERE



**2190**

Bancuta cu spatar pentru dus din aluminiu si plastic. Inaltime reglabila  
Greutate max 135 kg

**2191**  
Bancuta pentru dus din aluminiu si plastic. Inaltime reglabila  
Greutate max 135 kg



**2193**

Bancuta cu spatar pentru dus forma de U. Inaltime reglabila  
Greutate max 135 kg



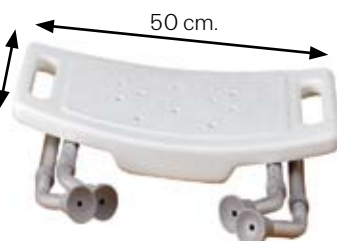
**2194**

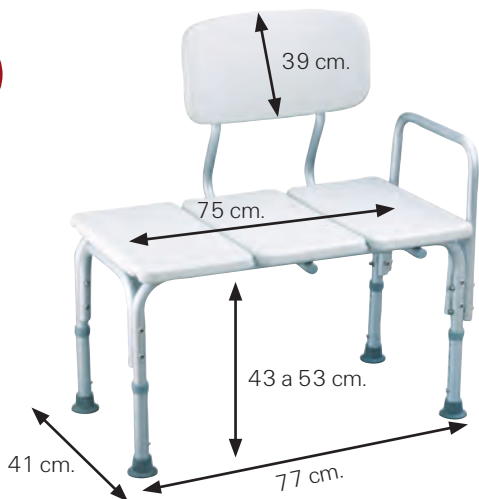
Bancuta pentru dus forma de U. Inaltime reglabila  
Greutate max 135 kg



**2192**

Bancuta pliabila pentru dus din aluminiu si plastic. Inaltime reglabila  
Greutate max 135 kg





**2198**

Bancuta pentru dus  
Doua picioare plasate in exteriorul scaunului, iar doua in marginea sa, in felul acesta favorizeaza asezarea pe scaun, sederea si ridicarea din cada de baie fara nici un fel de risc.

Fabricata din aluminiu si are inaltime reglabila.

Greutate max 100 kg

Greutate produs 4,7 kg



**2196**

Scaun pentru dus din aluminiu anodizat.  
Dotat cu brate si spatar pentru a oferi mai multa siguranta si stabilitate. Dezansamblare rapida a bratelor si spatarului. Inaltime reglabila pe 5 nivele.

Greutate max 135 kg



**2197**

Bancheta pentru dus din aluminiu anodizat.  
Dotat cu brate pentru a oferi siguranta si stabilitate.  
Dezansamblare rapida a bratelor.

Inaltime reglabila pe 5 nivele.

Greutate max 135 kg

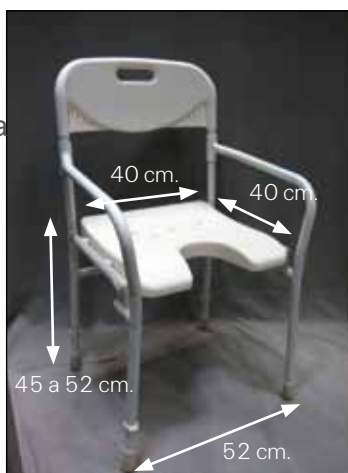
**2298**

Scaun pentru dus pliabil din aluminiu foarte confortabil. Structura sa pliabila este foarte practica si permite depozitarea sa intr-un spatiu mic.

Fabricat din aluminiu cu sezutul si spatarul din plastic.

Reglabil in inaltime.

Greutate max 110 kg



## Banchete pentru baie din spuma EVA

Permite utilizatorului sa se simta mult mai confortabil, mentinand acelasi nivel de siguranta cat tip se sta pe bancuta.

Fabricate cu structura din aluminiu. La baza picioarelor au cauciucuri antiderapante.

**2291**

Bancheta pentru baie fara spatari.

39x39x36-46 cm.



**2290**

Bancheta pentru baie cu spatari.

42x43x69-79 cm.



## Scaun de dus rabatabil cu sau fara picioare

Scaun de dus rabatabil - este cea mai practica si confortabila solutie pentru spatiile mici umede si alunecoase. Sunt la fel de sigure ca si scaunele de dus normale dar in plus, economisesc spatiul. Atunci cand nu sunt in uz se pot plia.

Se recomanda ca instalatorul sa foloseasca suruburi in functie de tipul de perete.

**2188**

Scaun de dus rabatabil cu picioare, alb, cu gauri pentru drenaj. Spatiu gol pe laterale pentru apucare.

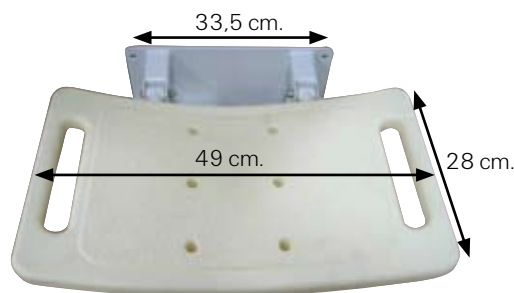
Greutate max 150 kg



**2189**

Scaun de dus rabatabil la fel ca 2188 dar fara picioare

Greutate max 114 kg



**2185**

Scaun de dus rabatabil, in forma de U, cu picioare



**2170**

Scaun pliant pentru toaleta.  
Foarte confortabil in uz, reglabil pe inaltime.  
Poate fi folosit ca si inaltator pentru toaleta sau scaun cu vas WC in acelasi timp.  
Fabricat din otel cromat, galeata din plastic cu capac

Greutate scaun 7.69 kg  
Greutate max 120 kg



**2171**

Scaun toaleta pliant la fel ca 2170 dar in plus are roti.  
Toate rotile pot fi blocate individual.

Greutate scaun 8.5 kg  
Greutate max 120 kg



**2210**

Scaun toaleta cu brate rabatabile.  
Reglabil in inaltime.  
Dispune de vas WC.

Greutate scaun 6,2 kg  
Greutate max 100 kg





**2230**

Fotoliu rulant pentru interior din oțel cromat nichelat  
Patru roți cu frane individuale  
Vas WC. Brate rabatabile. Suport pentru picioare  
detasabil. Sezut ccapitonat.

Greutate max 120 kg

**22061**

- Structura din aluminiu, rezistenta si foarte usoara.
- Fabricat complet din materiale de inalta calitate, anti-oxidare.
- Pozitie foarte sigura pentru utilizator, folosit atat la baie, dus cat si pentru deplasare.
- Brate rabatabile pentru transferul facil al utilizatorului pe laterala.
- Tetiera este moale, design ergonomic poate fi reglata in inaltime si in unghi.
- Atat tetiera cat si suportul pentru picioare sunt furnizate standard.
- Sezutul, tetiera si cotiere sunt realizate din PU moale .
- Suportul pentru picioare este reglabil in inaltime.
- Include curea pentru siguranta.
- Rotile pot fi blocate.

Greutatea de incarcare este de 150 kg.



Fotoliu rulant pentru interior. Constructie robusta usor de utilizat. Patru roti independente. Frana pe fiecare roata. Bratele si suportul pentru picioare sunt rabatabile ceea ce permite accesul facil al utilizatorului. Fabricat din aluminiu, ceea ce permite utilizarea scaunului si la dus.

Poate si folosit si cu vasul WC in orice loc se doreste. Reglabil pe inaltime, are doua pozitii pentru sezut si brate. Include centura de siguranta.

Greutate max 150 kg



2209

Scaun de baie din aluminiu. La fel ca 2208 poate fi folosit atat direct la toaleta sau cu galetusa proprie oriunde in casa. Sezutul captusit este ca un capac deasupra gaurii pentru galetusa. Fabricat din aluminiu asa incat poate fi folosit si la dus. Usor de manevrat cu ajutorul celor patru roti. Cele doua roti de pe spate cu frana.

Greutate scaun 9,5 kg  
Greutate max 120 kg

**2211**

Scaun WC. Reglabil in inaltime. Fabricat din otel vopsit cu design si finisaje bune. Dispune de capac in culoarea scaunul pentru a ascunde vasul WC. Bratele, sezutul si spatarul tapitate.

Greutate max 125 kg



**2212**

Scaun WC pentru interior reglabil in inaltime si demontabil. Sezut reglabil de la 46 la 56 cm. Latime sezut 46 cm. Greutate max 120 kg



**2234**

Fototliu rulant automanevrabil cu vas WC. Foarte confortabil si practic, deoarece pacientul se poate misca in jurul habitatului sau (atat in casa cat si afara) fara a depinde pe nimeni.

Poate fi folosit direct deasupra toaletei sau cu vasul WC.

Fabricat din aluminiu anodizat.

Suport pentru picioare rabatabil si detasabil.

Brate rabatabile.

Spatar demontabil.

Greutate max 135 kg



**Kg. Kg.**

model	latime sezut	inaltime total	latime total	adancime total	inaltime de jos pana la sezut	adancime sezut	inaltime spatar	greutate total	greutate max
2234	44 cm.	96 cm.	63 cm.	76 cm.	53 cm.	43 cm.	45 cm.	18,5 Kg.	135 Kg.

2293

Scaun din aluminiu, triunghiular, pentru colt.  
Poate fi utilizat in baie atat in cada cat si  
la dus, iar datorita designului sau poate ocupa  
un spatiu mai mic deoarece se potriveste in  
colturi.

Dimensiuni: 40,5 x 36,5 x 43-53 cm.



2169

Scaun pentru interior cu roti.  
Este fabricat pe o structura din aluminiu  
cea ce permite utilizarea sa si la dus.  
Dispune de vas WC.  
Greutate max 110 kg



## Covoare de cauciuc pentru baie si dus

Realizate pentru a evita posibilele caderi in zonele în care exista un risc de alunecare.  
Asigura siguranta utilizatorilor.

2400

Covor de cauciuc. 40 x 70 cm



2401

Covor de cauciuc. 40 x 103 cm



**2109**

Cadru de mers pliabil din aluminiu  
Inaltime reglabila

Greutate cadru 2,5 kg  
Greutate max 110 kg



**2111**

Cadru de mers pasitor - pliabil ( walker )

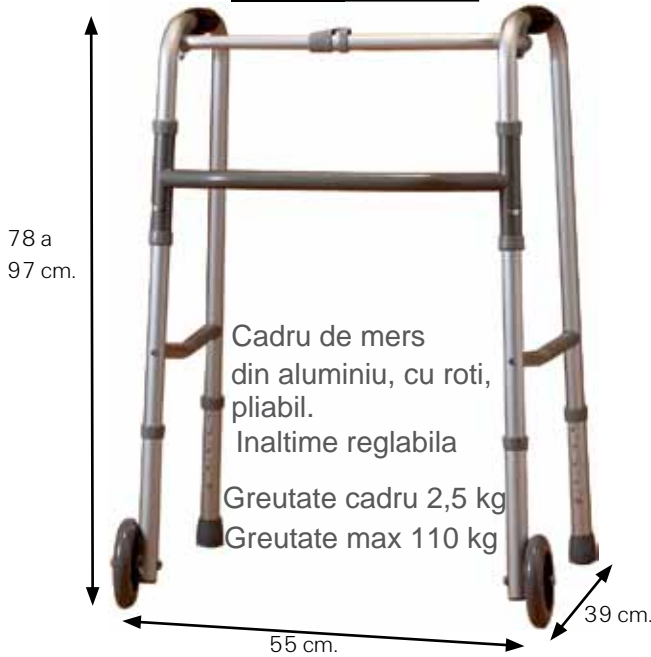
Datorita caracteristicilor sale, pacientul nu mai trebuie sa ridice cadrul ci il foloseste ca si cum ar merge, fiind mai confortabil in utilizare.

Din aluminiu  
Inaltime reglabila

Greutate cadru 2,5 kg  
Greutate max 110 kg



**2110**



Cadru de mers  
din aluminiu, cu roti,  
pliabil.  
Inaltime reglabila

Greutate cadru 2,5 kg  
Greutate max 110 kg



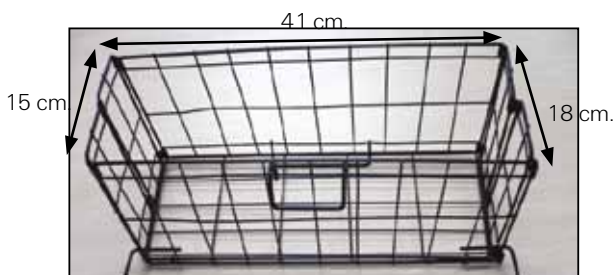
**2347**

Borseta pentru cadru de mers. Ea atarna in interior.  
Dimensiuni: 300x150x380 mm. Greutate 181gr.



**2346**

Cos metallic pentru cadre de mers. De mare ajutor pentru pacientii care au nevoie de un cadru pentru a merge. Cu acest cos se pot transporta obiecte care pot fi utile la un moment dat, cum ar fi: telefon, chei, sticla cu apa etc. Compatibil cu modele de cadre codurile 2109, 2110, 2111 si 2106.



**2105**

Cadru de mers cu roți, pliabil  
Înălțime reglabilă. Aceste roți permit  
pacientului doar împingând cadrul să se  
simtă în siguranță și nu trebuie să suporte  
și greutatea cadrului.

Greutate cadru 3.84 kg  
Greutate max 110 kg



**2106**

Cadru de mers cu roți, pliabil  
Scaun pentru șezut  
Înălțime reglabilă  
Greutate scaun 5.67 kg  
Greutate max 110 kg



**2213**

Cadru de mers din aluminiu, cu roți,  
caracteristici la fel ca 2105.  
Înălțime reglabilă. Manere anatomice.

Greutate cadru 2,4 kg  
Greutate max 110 kg



**2214**

Cadru de mers din aluminiu, cu roți și șezut.  
Caracteristici la fel ca 2105.  
Înălțime reglabilă. Manere anatomice.

Greutate cadru 2.4 kg  
Greutate max 130 kg



2221

Rolator din aluminiu cu patru roti din care doua pivotante. Foarte confortabil in utilizare.

Scaun pentru sezut

Cos pentru bagaje

Inaltime reglabila

Greutate cadru 6,86 kg

Greutate max 110 kg



Doctor K  
Medical

AJUTOARE PENTRU MOBILITATE



2222

Rolator din aluminiu cu patru roti din care doua pivotante. Foarte confortabil in utilizare.

Frana de blocare pe rotile din spate, actionata actionata de la manere.

Dispune de cos de cumparaturi, spatar si scaun pentru sezut captusit.

Greutate cadru 6,87 kg

Greutate max 110 kg

**2223**

Rolator pliabil cu patru roti. Dispune de sistem de franare si blocare pentru a conferi siguranta. Datorita dimensiunii rotilor, acestea permit o mare manevrabilitate atat pe strada cat si acasa.

Cadru este echipat cu tava, cos si scaun ceea ce face ca utilizarea acestuia sa fie confortabila in orice conditii.

Brate reglabile in inaltime.

Greutate cadru 10 kg

Greutate max 100 kg



**2224**

Rolator pliabil cu trei roti si cos pentru transport. Proiectat sa ofere confortabilitate si sa fie manevrat cu usurinta in spatii limitate atat in casa cat si in exterior.

Dispune de frana si sistem de blocare.

Brate reglabile in inaltime.

Greutate cadru 7 kg

Greutate max 100 kg



**2225**

Rolator Deluxe Heavy Duty. Fabricat din-aluminiu, pliabil, cu patru roti.

Datorita designului si calitatii sale, acest cadru este unul dintre modelele cele mai atractive si confortabile de utilizat. Dispune de frane pentru blocarea celor doua roti spate.

Include geanta, scaun si spatar din nylon.

Reglabil in inaltime

Greutate max 130 kg



2229

Scaun cu rotile pliabil pentru transport. Structura sa de aluminiu si dimensiunile sale mici permite sa fie foarte usor de transportat si chiar poate fi bagat in portbagajul unei masini. Centura de siguranta.

Greutate max 80 kg  
Greutate scaun 6,5 kg



2231

Fotoliu rulant pentru interior, pliabil, cu manere pentru transport. Patru roti din care doua pivotante si doua cu sistem de blocare.

Bratele si suportul pentru picioare sunt detasabile. Pliabil foarte usor pentru a facilita transportul. Sezutul si spatarul din naylon captusit.

Include centura de siguranta.

Greutate carucior 14,54 kg  
Greutate max 115 kg



**AJUTOARE PENTRU MOBILITATE**

2235 / 2236

Fotolii rulante foarte confortabile si usor de manevrat. Datorita dimensiunii rotilor aceste carucioare pot fi utilizate in orice moment atat in interior cat si in exterior.

2235

Carucior pentru transport

- Structura din otel vopsit
- Sezut si spatar din naylon
- Centura de siguranta
- Roata din fata 20 cm, cea din spate 30 cm
- Suport pentru picioare rabatabil
- Rotile din spate cu sistem de blocare

Greutate carucior 21 kg  
Greutate max 100 kg



Carucior pentru transport pliabil din aluminiu

- Panouri laterale din plastic
- Sezut si spatar din naylon
- Centura de siguranta
- Roata din fata 20 cm, cea din spate 30 cm
- Suport pentru picioare rabatabil
- Rotile din spate cu sistem de blocare

Greutate carucior 17 kg

Greutate max 100 kg



Carucior cu rotile manual.

Fabricat din otel cromat. Sezut si spatar din nylon captusit.

Pliabil, ceea ce il face convenabil pentru transport.

Suport pentru picioare rabatabil si detasabil.

Brate detasabile.

Rotile din fata 20 cm, cu sistem giratoriu, din spate 60 cm cu sistem de blocare.



Carucior cu rotile manual.

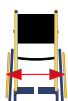
Fabricat din otel cromat. Sezut si spatar din nylon captusit.

Suport pentru picioare rabatabil si detasabil.

Include ai suport pentru gamba.

Brate detasabile.

Rotile din fata 20 cm, cu sistem giratoriu, din spate 60 cm cu sistem de blocare.



**Kg.**

**Kg.**

model	latime sezut	inaltime total	latime total	adancime total	inaltime de jos pana la sezut	adancime sezut	inaltime spatar	greutate total	greutate max
2232	47 cm.	95 cm.	66 cm.	108 cm.	51 cm.	40cm.	45 cm.	18,5 Kg.	115 Kg.
2233	47 cm.	92 cm.	84 cm.	78 cm.	49 cm.		43 cm.		135 Kg.

2237

Scaun cu rotile autopropulsabil. Pliabil.  
Fabricat din aluminiu.  
Manere sunt dotate cu sistem de franare.  
Centura de siguranta.  
Sistem blocare roti.



2238

Carucior pentru transport. Dispune de frane pe spate si centura de siguranta.



2239

Scaun cu rotile autopropulsabil.  
Brate demontabile. Finisat prin injectare  
plastica, fara vopsire, fara piese nichelate  
si fara sudura.  
Usor de montat si transportat.  
Poate fi folosit si la dus.



**Kg.**

**Kg.**

model	latime sezut	inaltime total	latime total	adancime total	inaltime de jos pana la sezut	adancime sezut	inaltime spatar	greutate total	greutate max
2237	46 cm.	126 cm.	68 cm.	123 cm.	50 cm.		80 cm.	14,5 Kg.	120 Kg.
2238	46 cm.	91 cm.	52 cm.	103 cm.	50 cm.		42 cm.	17,0 Kg.	120 Kg.
2239	46 cm.	91 cm.	52 cm.	109 cm.	47 cm.		45 cm.	24,0 Kg.	120 Kg.

**2571**

Geanta accesoriu pentru scaun cu rotile. Aceasta se plaseaza intre manerele de la spatarul scaunului. Are fermoar, manere pentru transport si o banda reflectorizanta.

Dimensiuni: 350x310x150 mm.  
Greutate 425 gr



**2570**

Geanta accesoriu pentru scaun cu rotile. Modul si locul de amplasare sub scaun confera comfort si siguranta utilizatorului.

Dimensiuni: 280x240x360 mm.  
Greutate 420 gr

**2355**

Husa pentru scaun cu rotile. Ajuta la prevenirea escarelor, hemoroizi, post-operatoriu, etc. Da senzatie de bine si este recomandata pentru persoanele care stau mult in sezut pe scaun.



**2552**

Perna abductor pentru scaun cu rotile.

**2551**

Vesta de siguranta pentru scaun cu rotile. Ajuta la mentinerea pozitiei pacientului si evita riscul de cadere.

Greutate 125 gr



## Rampe portabile standard

Rampe portabile standard, pentru a ajuta in evitarea barierelor din locuinte sau din orice spatiu. Datorita lor putem depasi orice fel de obstacol sau piedici care pot fi gasite in fiecare habitat fara nici un fel de munca sau renovare a spatiului.

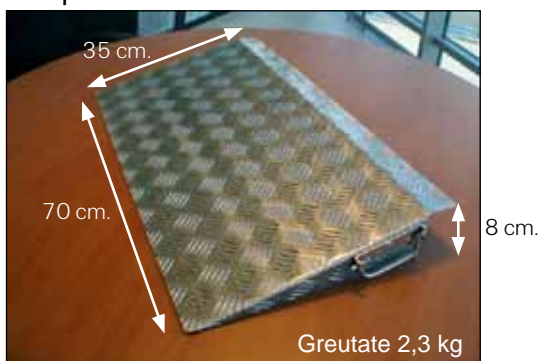
Rampele au diferite dimensiuni in functie de inaltimea obstacolelor sau de latime.

Fabricate din otel inoxidabil 4/6 mm



**2356**

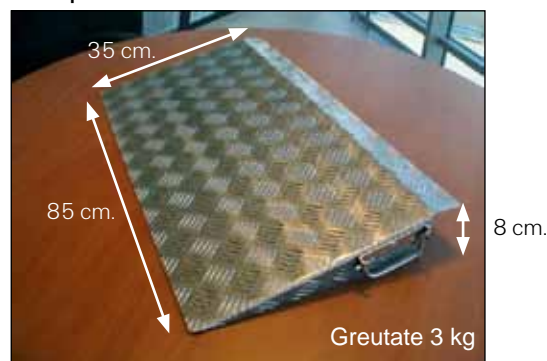
Rampa de la 4 la 9 cm inaltime



Greutate 2,3 kg

**2357**

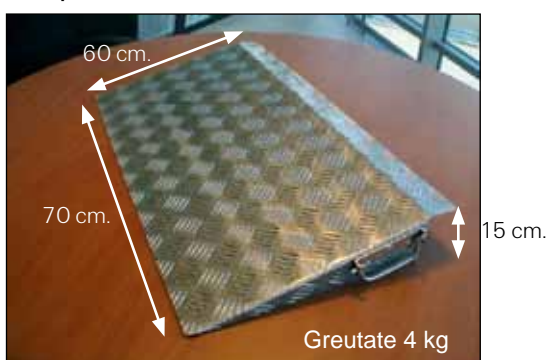
Rampa de la 4 la 9 cm inaltime



Greutate 3 kg

**2358**

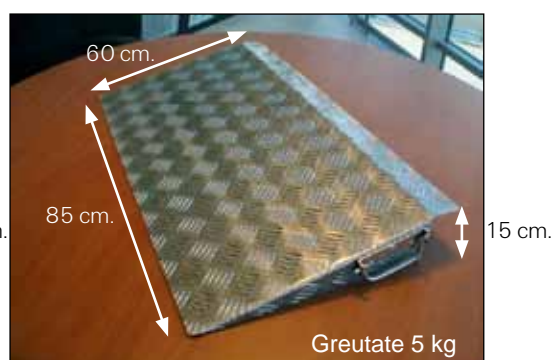
Rampa de la 10 la 16 cm inaltime



Greutate 4 kg

**2359**

Rampa de la 10 la 16 cm inaltime



Greutate 5 kg



Rampe usoare pentru scaun cu rotile, concepute pentru a facilita accesul la vehicule sau în zone cu diferite pante (scari .., etc). Rampele sunt telescopice pentru a se putea reduce dimensiunea lor facilitand astfel transportul. Dispune de o borseta pentru transport. (codul 2350, 2351)

Greutate maxima: 180kg sau 90kg/rampa

**2350** Dimensiuni: 74.5 cm stranse si 151 cm extinse. Latime interior: 11,4 cm. Greutate 6 kg

**2351** Dimensiuni: 77 cm stranse. si 213 cm extinse. Latime interior: 11,4 cm. Greutate 7,3 kg

**2352** Dimensiuni: extinse 210 cm. Greutate maxima admisa 250 kg. Latime interior: 16 cm.

**2130**

Tripod - reglabil pe inaltime  
Din aluminiu

Greutate max 100 kg



**2131**

Quatropod - reglabil pe inaltime  
Din aluminiu

Greutate max 100 kg



**2132**

Carja engleza - Quatropod  
Din aluminiu - reglabila pe inaltime

Greutate max 100 kg



**353**

Quatropod imprimat  
reglabil pe inaltime  
Greutate max 110 kg

**352**

Quatropod  
reglabil pe inaltime  
Greutate max 110 kg





21601 - albastru



21602 - rosu



21603 - galben



21611 - Muzica



21612 - Flori



21613 - Sportiv



21614 - Inima



21615 - Albine

**21601-2-3** Baston englez pentru copii - reglabil pe inaltime, max 100 kg

**21611-2-3-4-5** Baston englez pentru copii - imprimat, reglabil pe inaltime, max 100 kg

2148



21481



21482



21484



2147



**2148**

Carja engleza sprijin antebraț, din aluminiu, reglabila pe inaltime. Culoare neagra. Max 120 kg

**21481**

Carja engleza sprijin antebraț, din aluminiu, reglabila pe inaltime. Culoare albastra. Max 120 kg

**21482**

Carja engleza sprijin antebraț, din aluminiu, reglabila pe inaltime. Culoare rosie. Max 120 kg

**21484**

Carja engleza sprijin antebraț, din aluminiu, reglabila pe inaltime. Culoare gri. Max 120 kg

**2147**

Carja sprijin subaxilar, din aluminiu, reglabila pe inaltime.

**2159**

Carja sprijin antebraț  
Maner soft touch.  
Reglabila pe inaltime  
Greutate max 130 kg



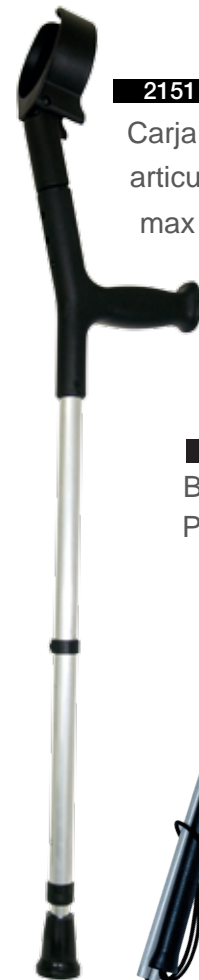
**2149**

Carja sprijin antebraț  
reglabila pe inaltime  
in doua parti  
max 120 kg



**2151**

Carja sprijin antebraț  
articulata  
max 120 kg



**360**

Baston pentru nevăzatori.  
Pliabil



**2157 - 21571 - 2158**

Carja sprijin antebraț cu maner  
anatomic si brat flexibil si rabatabil care  
confera ajutor in miscare fara a solicita bratul.  
Reglabila pe inaltime in doua parti  
max 135 kg



**2157**  
albastru



**21571**  
negru



**2158**  
verde



## Carje pliabile



**2163**

Carja sprijin antebraț pliabilă și reglabilă pe înălțime  
max 100 kg

**Serie 2163**

**2163-1**   **2163-2**

**2163-3**   **2163-4**

Carje sprijin antebraț pliabile și imprimate.  
Reglabile pe înălțime  
max 100 kg

**Serie 2164**

**2164-1**   **2164-2**

**2164-3**   **2164-4**

Carje sprijin antebraț imprimate.  
Reglabile pe înălțime  
max 100 kg

De la 331 la 3316

Bastoane seria MINI pliabile din aluminiu imprimat  
Pliabile in 5 parti. Dimensiune pliabil - 22 cm



Borseta pentru baston pliabil

### Colectia de carje pliabile

Colectia de carje pliabile si reglabile pe inaltime

Datorita dimensiunilor mici sunt foarte usor de transportat in diferite borsete

**159** Aluminiu, negru

**159** Aluminiu, bronz

Pliabil in patru parti (30 cm)  
Include borseta din plastic

**365** Baston extensibil din aluminiu, negru

**366** Baston extensibil din aluminiu, bronz



**342**

Baston din aluminiu, bronz sau negru.  
Pliabil in patru parti (31 cm)  
Include borseta din plastic

Talpi pentru pantofi adaptabile. Acestea sunt ideale pentru mersul pe suprafete cu zapada si gheata pentru a evita caderea sau alunecarea in timpul mersului.

Fabricate din cauciuc elastic cu puncte metalice.

**2436** Talpi pentru gheata - pereche - "Small"

**2437** Talpi pentru gheata - pereche - "Medium"

**2438** Talpi pentru gheata - pereche - "Big"



# Produse ajutatoare pentru recuperare si uz cotidian

Doctor K  
Medical

## Comprese cu gel termoterapeutice

Eficiente pentru aplicarea directa cald sau rece. Designul sau permite sa se conformeze cu orice parte a corpului. Pot fi aplicate pe multe suprafete ale corpului: spate, abdomen, picioare ... cat si în zone mai concrete: articulatii ...

Aplicarea compreselor reci este eficienta pentru recuperarea functionala a sportivilor, reducerea inflamatiilor si calmarea durerilor cauzate de traume si leziuni acute, cum ar fi entorse, contuzii, vânatai ...

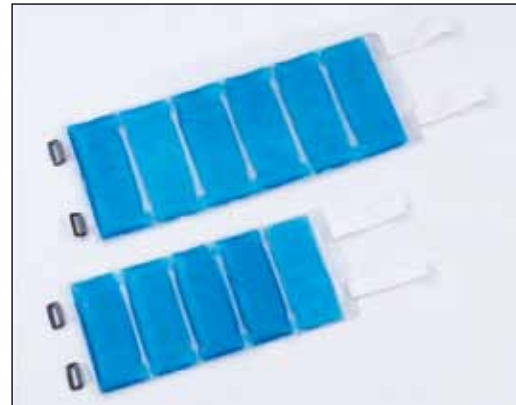
Terapia cu caldura este recomandata în contracturi, dureri cronice, tensiuni musculare, spasme ... Caldura imbunatateste elasticitatea tesuturilor, scaderea rigiditatii, ajuta in circulatia sangvina, stimuleaza segregarea endorfinelor, asigura o stare de bine.

2900

Compresa termoterapeutica mare cu 6 pastile de gel. Dimensiuni 45x20 cm.

2901

Compresa termoterapeutica mica cu 5 pastile de gel. Dimensiuni 35x18 cm.



2902

Compresa termoterapeutica cu gel  
Dimensiuni 25x12 cm.



2904

Compresa termoterapeutica mica cu panglici de fixare  
Recomandata pentru genunchi etc.  
Dimensiuni 15x15 cm.



2903

Compresa termoterapeutica pentru glezna, talpa piciorului  
Fabricata din neopren. Marime universala.



2905

Compresa termoterapeutica medie cu panglici de fixare  
Recomandata pentru coapse etc.  
Dimensiuni 19x29 cm.



2906

Compresa termoterapeutica mare cu panglici de fixare  
Recomandata pentru abdomen, zona lombara etc.  
Dimensiuni 24x19 cm.

AJUTOARE PENTRU RECUPERARE SI UZ COTIDIAN

Echipamente de fitness pentru mentinerea in forma sau pentru a ajuta la reabilitare. Intr-o maniera comoda (atat in casa cat si in aer liber) utilizate constant conduc la o stare mult mai buna din punct de vedere fizic si chiar psihic. Realizarea de exercitii cu aceste aparate duc la intarirea muschilor evitand astfel pierderea flexibilitatii in miscare o data cu trecerea anilor.

**2440**

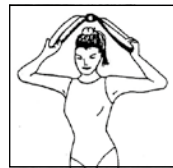
Body & Thigh Shaper. Va puteti modela soldurile, picioarele, bratele, abdomenul. Folosit regulat si doar cateva minute pe zi acest aparat de fitness va ajuta in subtiere, tonifiere si modelare. Body & Thigh Shaper are eficacitate daca este folosit in mod frecvent.



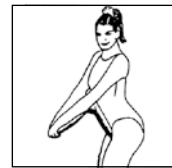
Coapse si picioare exterior



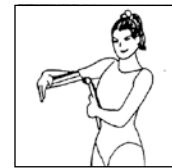
Picioare - exterior



Brate



Abdomen



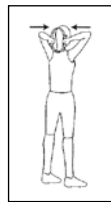
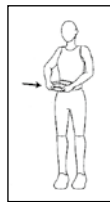
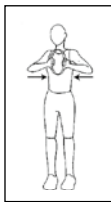
Spate si biceps



Piept

**2441**

Inel YOGA. Flexibil pentru exercitii de fitness.



**2442**

Extensor pentru exercitii fabricat din latex



**2461-2462-2463**

Banda elastica pentru reabilitare. Utilizarea sa este foarte importanta in programele de terapie fizica si reabilitare. Ele sunt recomandate pentru tonifierea musculara. Exista benzi cu diferite nivele de rezistenta in functie de nevoile utilizatorilor.



model	culoare	rezistenta	dimensiuni	greutate
2461	roz	mica	1200x150 mm.	60 gr.
2462	rosu	medie	1200x150 mm.	90 gr.
2463	albastru	mare	1200x150 mm.	110 gr.

2445

Scripete portabil pentru exercitii utilizat pentru a mentine mobilitatea bratelor si cresterea masei musculare. In cazul pacientilor avansati se poate adauga orice fel de greutate si astfel programul efectuat are un plus de rezistenta.



Doctor K  
Medical

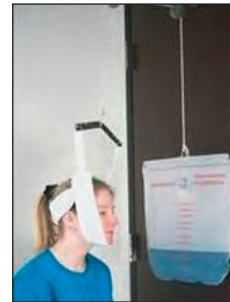
2446

Aparat cervical portabil.

Se efectueaza extensii ale capului pentru calmarea durerii si tensiunii musculare la spate, umeri, cele asociate cu osteoartrita, dureri de cap si tensiune cervicala.

Include:

- Suport barbier captusit care poate fi adaptat la majoritatea adultilor.
- Scripete
- Cablu de tractiune
- Carlig
- Punga pentru apa, gradata, cu o capacitate de 9 kg.



Bile de gel care conduc la cresterea mobilitatii degetelor, mainilor si incheieturilor. Disponibile in mai multe culori în raport cu gradul lor de elasticitate folosite în functie de nevoile fiecarui utilizator.



2451 Bila de gel moale, culoare albastra.

2452 Bila de gel medie, culoare verde.

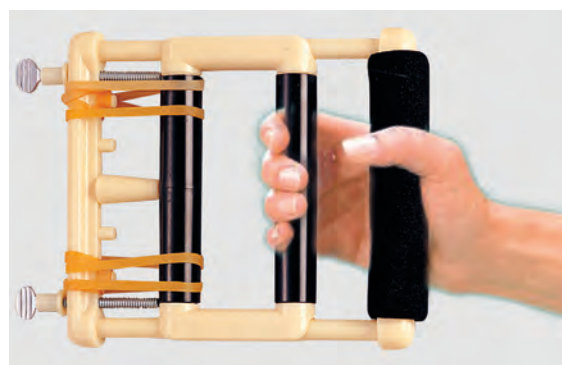
2453 Bila de gel dura, culoare portocaliu.

2454

Flexor mana

Acesta ajuta la cresterea mobilitatii si a fortei in maini in urma realizarii unor programe de consolidare. Sistemul sau bazat pe benzi de cauciuc poate fi ajustat in functie de nevoile utilizatorului.

Dimensiune: 170x125 mm. Greutate: 110 gr.



AJUTOARE PENTRU RECUPERARE SI UZ COTIDIAN

2139

Bicicleta digitala, pliabila, culoare alba.



2137

Bicicleta eliptica (pas cu pas).



2138

Bicicleta electrica. Ajuta in efectuarea de exercitii cu bratele si picioarele. Se poate pedala activ sau pasiv, fie cu ajutorul motorului electric, fie manual apasand pedalele, ata inainte cat si inapoi. Dispune de un afisaj digital pentru controlul si reglarea rezistentei la pedale.



Afisaj digital portabil



Bicicleta cu monitor digital. Indica numarul de pedalari facute si timpul, estimarea consumului de calorii.

**Doctor K  
Medical**

**21391**

Bicicleta pentru exercitii portabila.  
Culoare albastra.



**21392**

Bicicleta pentru exercitii portabila.  
Culoare verde.



**2140**

Bicicleta pentru exercitii de reabilitare, poate fi folosita la domiciliu pentru punerea in miscare a muschilor. In timp ce stai confortabil pe un scaun se poate pedala cu picioarele sau daca se pune bicicleta pe o masa stabila sau orice mobilier stabil se poate pedala cu bratele. Se poate regla presiunea in pedale dupa cum este necesar. Fabricata din otel cromat.



**2142**

Bicicleta pentru exercitii pentru brate si picioare.



**AJUTOARE PENTRU RECUPERARE SI UZ COTIDIAN**

**2166**

Masa pliabila, inaltime reglabila, doar prin apasarea cu o singura mana a unei parghii, masa se poate lasa in jos sau se poate ridica blocandu-se apoi la inaltimea dorita de catre utilizator.

Masa se poate stabili la mai multe niveluri de inclinare in functie de necesitatea utilizatorului.

Masa are patru roti giratorii doua cu sistem de blocare.

Fabricata din otel cromat si lemn laminat.

Greutate max. 20 kg



**2167**

Masa "auxiliara" pliabila. Impartita in doua parti, una dintre ele reglabila la 45 grade o parte inferioara mai mica fixa, ceea ce o face mai practica in utilizare. Fabricata din otel cromat si lemn laminat.

Are patru roti giratorii dintre care doua cu sistem de blocare.

Reglabila in inaltime.

Greutate max. 20 kg

**2168**

Masa auxiliara pliabila

Ofera un mare ajutor complementar datorita caracteristicilor sale.

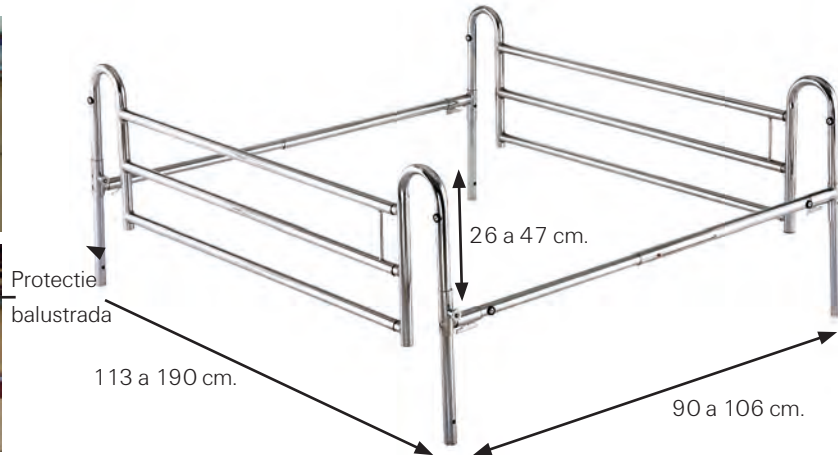
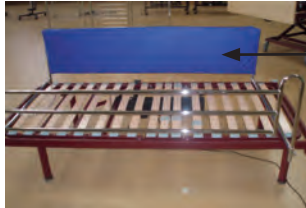
Poate fi inclinata in noua unghiuri diferite. De asemenea, baza sa dispune de trei pozitii diferite utilizatorul putand sa isi adapteze pozitia la nevoile sale pentru a sta cat mai confortabil. Aceasta caracteristica faciliteaza transportul precum si o economisire a spatiului. Dispune de patru roti giratorii, 2 cu sistem de blocare. Inaltimea este reglabila.



2262

Balustrada pe ambele parti ale patului, ofera securitate prin prevenirea caderii pacientilor. Ele pot fi adaptate in functie de dimensiunile diferite ale paturilor deoarece sunt reglabile atat in latime cat si in inaltime. Usor de instalat, deoarece nu au nevoie de suruburi.

Fabricate din otel cromat.



2263

Protectie balustrada. Este o protectie ideala pentru pacienti, pentru a evita lovirea membrelor de pat. Plasarea acestora este foarte simpla. Fabricate din eliocel densitate dura, strat poliuretan ignifug, respirabil si rezistent la apa.

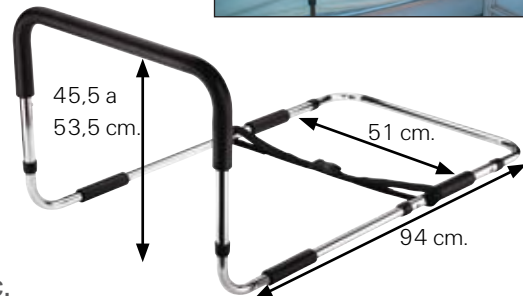
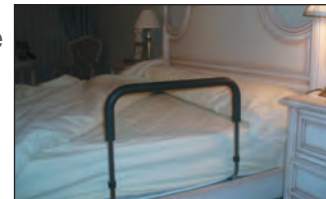
2260

Sprijin pat. Acesta ajuta utilizatorul sa se ridice din pat in conditii de siguranta si in acelasi timp serveste drept balustrada, care asigura utilizatorul sa nu cada din pat.

Este reglabil in inaltime iar partea superioara este captusita cu PU.

Plasarea se face intre somiera si saltea.

Fabricat din otel cromat.



2261

Manere pliabile incorporate. Astfel de maner este foarte util deoarece permite, cu un efort mai mic decat in mod obisnuit, sprijinul cu ajutorul bratelor, in pozitia stand pe un scaun, pat, alta suprafata etc.

Fabricat din otel cromat.

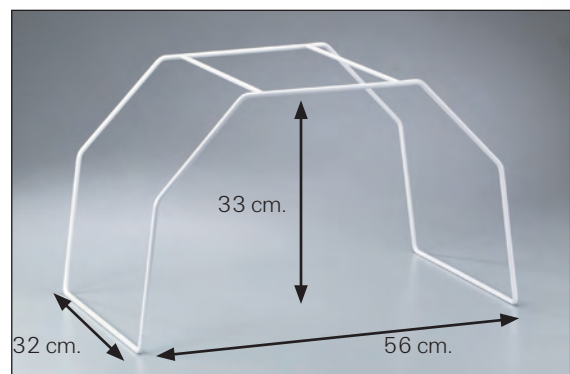
Greutate max: 110 kg

Dimensiuni: 60 x 38 x 22 cm



2362

Arc metalic vopsit in alb, foarte practic pentru a evita atingerea cu cearceaful, patura etc., a unei parti din corpul unui pacient, in momentul in care este invelit.



Doctor K  
Medical

AJUTOARE PENTRU RECUPERARE SI UZ COTIDIAN

**2165**

Suport sprijin pentru pat - pliabil. Reglabil la diferite unghiuri, de la 25o pana la 80o in functie de necesitate.

Confera un mare confort pacientilor nevoiti sa stea in pat o anumita perioada de timp sau celor imobilizati, in diferite momente ale zilei, in momentul meselor, in timp ce citesc, vizioneaza la tv etc. sau pur si simplu pentru a-si schimba pozitia.

Include o perna mica ce confera o pozitie confortabila a capului.

Structura este fabricata din otel vopsit in alb.

Greutatea produsului: 2,400 kg

Greutatea maxima suportata: 110 kg



**2330**

Masuta pliabila pentru persoanele imobilizate la pat. Aceasta confera un confort ridicat in timpul ce utilizatorul mananca, citeste, scrie, etc.

Fabricata din otel vopsit si lemn.

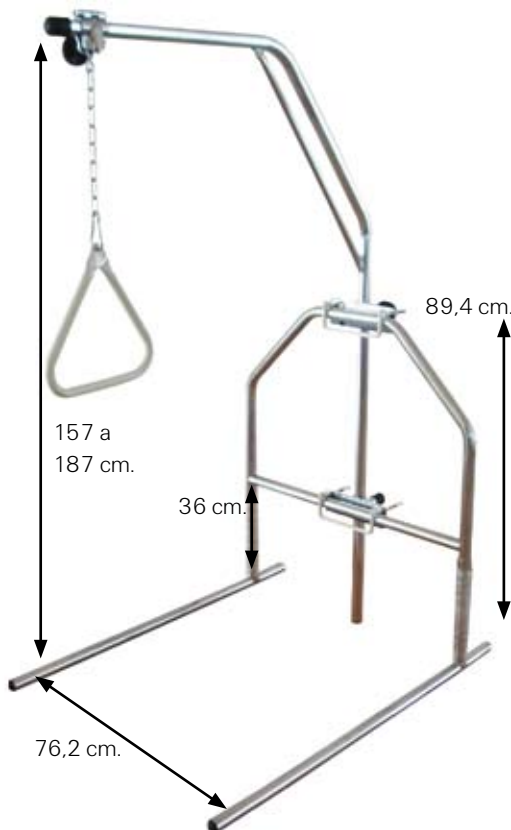
Este rabatabila, iar picioarele se pot plia.

**21682**

Baza scripete pentru pat.

Reglabil in inaltime.

Greutate max. 110 kg



**2348**

Stativ perfuzii cu baza din otel, patru roti.

Reglabil in inaltime.





2141

Bicicleta pentru exercitii de reabilitare demontabila. Singura diferenta fata de modelul 2140 - este ca acest model poate fi demontat doar din doua suruburi.

2140

Bicicleta pentru exercitii de reabilitare, poate fi folosita la domiciliu pentru punerea in miscare a muschilor. In timp ce stai confortabil pe un scaun se poate pedala cu picioarele sau daca se pune bicicleta pe o masa stabila sau orice mobilier stabil se poate pedala cu bratele. Se poate regla presiunea in pedale dupa cum este necesar. Fabricata din otel cromat.



2145

Cleste ultrasor. Este un ajutor pentru persoanele cu mobilitate redusa a picioarelor sau cu forta mica in brate. Acesta permite sa se ajunga la obiecte, care in mod normal erau inaccesibile, cu un efort minim - doar apasand cu mana manerul astfel incat gherele acestui cleste sa se inchida.

Tija clestelui este fabricata din aluminiu, iar manerul din plastic. Greutate 330g.



2331

Cadita pentru spalare pe cap, cu furtun de scurgere.

Este un bun ajutor in igiena personala pentru pacientii cu probleme de mobilitate sau pentru cei imobilizati la pat. Astfel, acestia se pot spala pe cap, la locul lor obisnuit, fara sa se faca miscari majore.

Umflata masoara 64 cm latime, 58 cm lungime si 20 cm adancime.



2308

Incaltator pentru pantof si totodata de prins limba pantofului, care fac incaltarea mult mai usoara. Greutate: 500 g.





**2340**

Scaun pentru picioare. Fabricat din oțel cromat, ramforsat special pentru greutatea mai mare. Platforma este acoperită cu un cauciuc pentru a evita alunecarea.

Greutatea max: 220 kg



**2341**

Scaun pentru picioare. Fabricat din oțel cromat. Platforma este acoperită cu un cauciuc pentru a evita alunecarea. Are un mâner detașabil care asigură siguranță mai mare atunci când sunteți la un nivel mai ridicat decât scaunul.

Greutatea max: 150 kg



**2344**

Scaun mobil cu patru roți. Fabricat din oțel cromat. Sezut captusit. Se reglează în înălțime prin rotire.

Greutatea max: 150 kg



**3000**

Perna rotativă la 360° pentru scaun, masă, pat sau accesorii similare. Foarte util pentru persoanele cu deficiență sau probleme de mobilitate a soldului.



**3010**

Perna anatomica cervicala "FLUTURE".  
Previne si reduce durerea coloanei vertebrale in zona muschilor cervicali. Aceasta permite mentinerea coloanei vertebrale in pozitia ei naturala.  
Ergonomie maxima pentru o buna relaxare cervicala.

Dimensiuni: 55 x 37 x5 cm



**3001**

Pernute pentru calcaie ANTIESCARA.  
Indicata pentru persoanele care trebuie sa ramâna în aceeași pozitie pentru o perioada lunga de timp, previne si trateaza rani cangrenate ale calcaielor. Pernutele au o marime universala datorita sistemului de inchidere cu o banda de prindere. Amelioreaza presiunea in zona calcaiului, reduce durerea.

Fabricata din material cu fibra din poliester.



### Perne antiescara 3006, 3007, 3008

Pernute antiescara recomandate pentru acei oameni care sunt imobilizati pe o perioada lunga de timp. In acelasi timp, sunt adecvate pentru prevenirea si tratamentul fistulei, hemoroizi, post-partum si escare, la pacientii cu risc de rani cangrenate in urma presiunii.

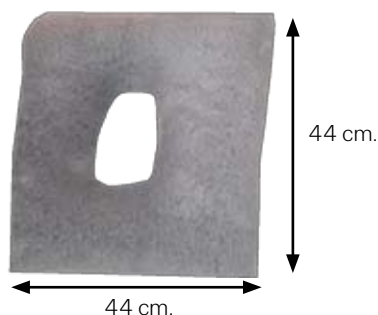
**3006**

Perna antiescara, practica pentru toate tipurile de scaune.



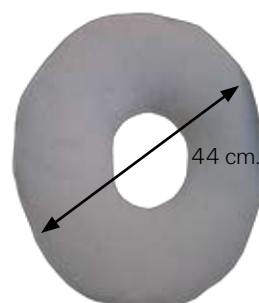
**3007**

Perna antiescara patrata cu gaura. Recomandata pentru utilizarea în scaune cu rotile.



**3008**

Perna antiescara rotunda recomandata pentru hemoroizi si post-partum.



**3011**

Perna cervicala în forma de potcoava confera confort si relaxare în timpul si dupa calatorie. Datorita formei anatomice perna ofera un sprijin corect a coloanei in zona cervicala.

Dimensiuni: 30 x 27 cm





**3005**

Perna vascoelastica antidecubit cu invelis din licra. Forma sa anatomica ofera un confort deosebit pentru persoanele care stau in sezut o perioada mai mare. Previne aparitia escarelor de decubit.

Se spala la o temperatura de maxim 40 grade. Nu se va spala la masina de spalat.

Dimensiuni: 42 x 42 x 8 cm

**3003**

Perna pentru prevenire. Perna este adecvata în special pentru a furniza un maxim de confort persoanelor nevoite sa stea într-un loc o perioada lunga de timp, cu un grad înalt de producere a unor ulceratii de presiune (escare de decubit), care sufera deja de asemenea ulceratii sau care au suferit. Perna din spuma vascoelastica, se adapteaza ergonomic organismului, fara sa exercite presiune, facilitand odihna si evitand aparitia de escare. În acelasi timp, stratul de spuma vascoelastica da consistenta pernei pastrandu-si forma chiar si sub o greutate mai mare.

Fabricata din:

Interior: spuma vascoelastica si burete

Exterior: fibre din poliuretan.

Dimensiuni: 42 x 42 x 8 cm



**3002**

Perna din spuma vascoelastica. Este destinata în special pentru a furniza un maxim de confort persoanelor nevoite sa stea într-un loc o perioada lunga de timp. Perna din spuma vascoelastica, se adapteaza ergonomic organismului, fara sa exercite presiune, facilitand odihna si evitand aparitia de escare.

Fabricata din:

Interior: spuma vascoelastica

Exterior: fibre din poliuretan.

Dimensiuni: 42 x 42 x 8 cm



**3012**

Perna cilindrica multifunctionala. Datorita formei sale cilindrice, poate fi folosita:

- La nivel cervical in pozitie culcat pe spate si lombar in pozitie sezut. Previne si amelioreaza durerile musculare paravertebrale, permitand mentinerea coloanei in pozitia ei naturala.
- Sub genunchi. In caz de sciatica diminueaza durerea. Este folosita in caz de dureri datorita unor probleme legate de articulatiile inflamate ale genunchilor, pentru a evita extinderea acestor dureri, favorizand astfel relaxarea articulatiilor.
- Sub glezne, pentru a asigura drenajul la nivelul membrelor inferioare, persoanelor cu probleme circulatorii sau celor imobilizati la pat pentru perioade lungi de timp.

Dimensiuni: 50 x 17 x 17 cm



**2310**

Dispozitiv pentru sticle, borcane, etc.  
Util pentru oricine persoana, cu o forta  
in maini mai scazuta.



**2311**

Dispozitiv pentru taiat pastile - medicamente.  
Este un mare ajutor pentru persoanele în  
vârsta care nu pot injumatați un comprimat  
atat de mic cu mana (pentru a si-l administra)  
sau pur si simplu este un ajutor pentru oricine,  
in administrarea comprimatelor in bucati mult  
mai mici.

**2312**

Dispozitiv pentru departajarea comprimatelor.  
Este un dispozitiv usor si comod de compartimentare  
a comprimatelor ajutand in acest fel pacientii.



**2315**

**2316**

**2317**

**2318**

Caseta saptamanala pentru mediamente.  
Aceasta caseta ajuta la organizarea si sortarea  
medicamentelor pe zile in functie de doza dorita.  
In acelasi timp medicamentele pot fi clasificate pe  
momente diferite ale zilei.  
Foarte util pentru persoanele mai în vârsta sau  
pentru persoanele cu probleme de memorie.

**2315**

**2316**



**2317**



**2318**





Rampe usoare pentru scaun cu rotile, concepute pentru a facilita accesul la vehicule sau în zone cu diferite pante (scari .., etc). Rampele sunt telescopice pentru a se putea reduce dimensiunea lor facilitand astfel transportul. Dispune de o borseta pentru transport.

**2350** Dimensiuni: 74.5 cm stranse. si 151 cm extinse.

**2351** Dimensiuni: 77 cm stranse. si 213 cm extinse.

**21681**

Scripete pentru pat. Se adapteaza oricarui pat. Reglabil in inaltime.

**2346**

Cos de sârma pentru cadru de mers. Util pentru pacientii care au nevoie de cadru de mers pentru a se putea deplasa. Cu ajutorul cosului se pot transporta anumite obiecte care ar putea fi de folos la un moment dat, telefoane, chei, sticle de apa, etc.



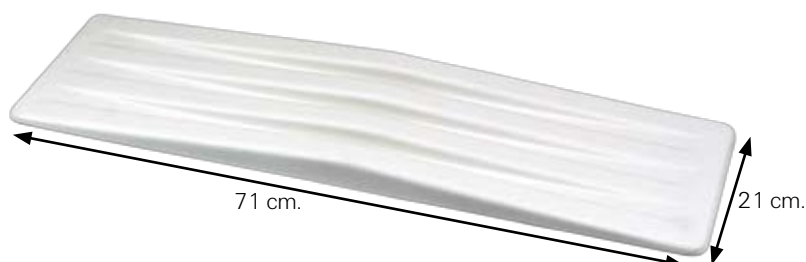
**2335**

Carucior pentru transport la domiciliu. Util pentru a aduce mancarea sau alte lucruri, fara greutate excesiva. Laturile sale sunt deschise ceea ce faciliteaza accesul. Confera siguranta pentru orice persoana in vârsta sau cu un anumit handicap.

Reglabil in inaltime.  
Greutatea produsului: 2,5 kg.

**2345**

Placa de transfer, cu un design înclinat formând o mica rampa ce poate usura transferul pacientilor, de exemplu din pat in carucior. Dispune de mici adancituri pe suprafata placii care usureaza alunecarea, in acelasi timp acestea ii asigura o mai mare rezistenta la greutate.





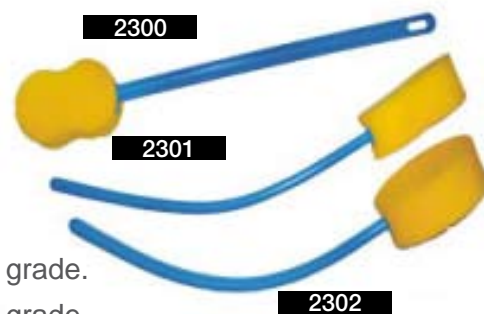
Perii cu burete pentru baie. Prin designul sau, aceasta serie de perii, ofera posibilitatea de a acoperi cu un efort mai mic orice parte a corpului in timpul spalarii.

Disponem de trei modele, unul drept si doua cu diferite grade de curbare, în functie de nevoile fiecărei persoane.

**2300** Perie cu burete dreapta.

**2301** Perie cu burete curbata la un unghi de 30 grade.

**2302** Perie cu burete curbata la un unghi de 45 grade.



**2306**

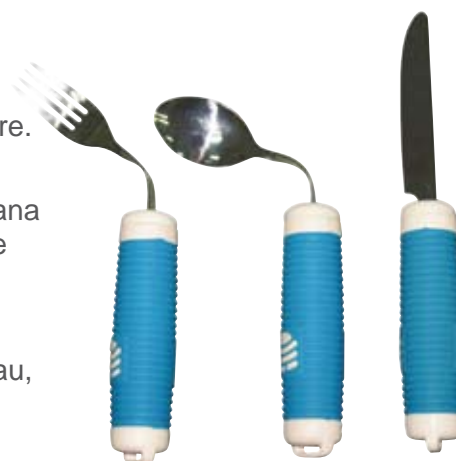
Ajutor pentru imbracarea sosetelor si ciorapilor, Dispozitiv care ajuta persoanele cu dificultati în miscare (în functie de vârsta sau de boala) pentru a pune sosetele in picioare într-un mod mai usor si mai confortabil cu cel mai mic efort.



Tacâmuri confectionate din otel inoxidabil, cu mâner de plastic acoperit cu cauciuc pentru a asigura o senzatie tactila mai placuta. Dimensiunea mare a manerului permite o prindere buna si sigura a tacamului de catre persoanele cu dificultati în miscare.

Furculita si lingura pot fi indoite în diferite directii si grade si pot fi folosite confortabil de catre o persoana dreptace sau stangace, de catre persoane cu diferite dificultati de miscare a mâinilor, a degetelor sau încheieturii mâinii.

De asemenea, cutitul prin dimensiunea manerului sau, permite o prindere sigura realizata cu un efort mic.



2320

2321

2322

2325

Bordura elastica pentru farfurie. Se adapteaza la orice model de farfurie si permite persoanelor cu orice tip de dificultate sa poata manca cu o singura mana fara nici un fel de ajutor. Aceasta bordura impiedica prelingerea sau caderea mancarii de pe marginea farfuriei.



2336

Scaun cu sprijin spate si brate. Acest scaun este ideal pentru orice activitate desfasurata in casa care necesita un stat in picioare mai indelungat.

Este ideal de folosit in activitati cum ar fi gatitul, calcatul etc., pur si simplu asezat pe scaun poti sa iti pastrezi inaltimea la locul de munca ceea ce permite realizarea acestor activitati fara efort excesiv.

Reglabil in inaltime. Fabricat din otel cromat, cu picioarele vopsite in alb. Sezutul si spatarul este capitonat. Greutate max: 130 kg.



Conceput pentru a ajuta oamenii sa se ridice fara prea mult efort. Foarte simplu de utilizat cu ajutorul

**2246**

Fotoliu "SUCCES".

Foarte comod pentru o relaxare ideala  
acest fotoliu se potriveste oricarei camere.

Caracteristici:

- Tensiune motor: 24 V
- Tapiterie disponibila in culorile albastru si teracota
- Greutate max: 250 kg
- Tapiteria este detasabila si lavabila.
- Fiecare scaun este dotat cu o telecomanda.

**2245**

Fotoliu "CLASIC".

Pentru un confort mai mare fotoliu se poate extinde  
din pozitia sezut in pozitia culcat pe spate.

**Ref. 2001**

Conceput pentru a ajuta oamenii sa se ridice fara prea mult efort. Foarte simplu de utilizat cu ajutorul telecomenzii acest fotoliu se poate extinde din pozitia sezut in pozitia culcat pe spate, din orizontala in pozitia verticala. Prin simpla apasare a unui buton pot fi selectate diferite pozitii in functie de dorinta utilizatorului.

**2001**

**Masaj:**

8 motoare de vibratie. Mecanism de incalzire in zona lombara.

**Tapiterie:**

Material imitatie din piele (piele sintetica), laterale din PVC

Sezut din spuma cu o densitate de 20 kg

**Caracteristici:**

Mecanism cu motor electric de 6.000 Nm. Suporta o greutate de pana la max. 300 kg.

Mecanismul fotoliului include si 2 roti pentru a imbunatati pozitia de glisare.

**Dimensiune sezut:**

Sezut de 55 cm in interior.



	Latime	Lungime	Adancime	1ª Posición	Posición Final	inclinare	Dimensiuni
2001	80cm.	101,50cm.	88cm.	130cm.	160cm.	165º	78X76,20X66

2242

## Fotoliu "OPTIM"

Fotoliu special pentru interior bazat pe patru roți ce dispun de frane și o roată pe centru liberă, foarte util în efectuarea de manevre.

**Doctor K**  
**Medical**



Sprâjin picioare demontabil

Sezută anatomică de mare confort

Reglabil pe 3 înalțimi (picioare telescopice)

Inclinație -30°

Rabatibile manual

Roata centrală pentru direcție

Roți exterioare cu frână Ø 100 mm.

Fotoliu cu un design special, creat pentru a fi practic și comod. Datorită caracteristicilor sale acest fotoliu facilitează mobilitatea. Complet capitonat și acoperit cu un material lavabil.

Dispune de un suport reglabil pentru picioare, care poate ajunge chiar la sol aducând o mai mare securitate și un confort deosebit. De asemenea acest fotoliu se poate bascula, ceea ce permite la variate poziții pentru confortul pacientului sau utilizatorului.

Include tetiera, centură de siguranță și pernă pentru a se preveni producerea diverselor răni. Max.: 130 Kg.

2241

## Fotoliu "ELYSSE"

Bazat pe roți, special creat pentru interior și exterior.

Dispune de frâne pe roțile posterioare, accesibile celor trei părți (pentru spatele, pentru dreapta și stânga șasiului).

Bară pentru împins ergonomică.  
Reduce efortul înșotitorului.  
Inclinație reglabilă manuală.



Sprâjin picioare pentru o mai mare comoditate



Sprâjin și extra confort pentru picioare

Sprâjin pentru picioare reglabil.  
Simplă ajustare manuală cu o singură mână.  
Reposapiés reglabile.  
Sezută foarte spațioasă.



Frâne accesibile pentru 3 părți (pentru spatele și cele două părți ale șasiului).

**AJUTOARE PENTRU RECUPERARE ȘI UZ COTIDIAN**

## Doro Care Plus

Este o gama excelenta de produse cu un design ergonomic, special creata pentru persoanele cu deficiente, cum ar fi scaderea auzului, a vederii, mobilitate redusa, reducerea capacitatii mentale.

Cu aceste produse noi dorim sa ajutam utilizatorii lor sa se descurce mai usor in viata de zi cu zi.

### 1010

Telefon cu taste mari.

- Taste mari care faciliteaza lectura
- Reglare usoara a sunetului si trei taste de memorare.
- Receptor ergonomic.
- volumul se poate regla printr-o simpla apasare a sagetilor aflate vizibil in partea din dreapta aparatului.
- Dispune de taste pentru redirectionare apel, reapelare, tasta "mute" pentru apel in asteptare.
- Este compatibil cu aparatele auditive.
- Este unul dintre cele mai accesibile telefoane, pentru cei care au nevoie de putin ajutor.



### 10030

Telefon cu taste mari si foto.

Este o alegere excelenta pentru persoanele cu dexteritate redusa, auz scazut sau cu probleme de memorie.

- Este un telefon foarte usor de folosit. Receptorul este comod si usor de apucat datorita formei ergonomice. Poate fi programat pentru patru apeluri directe, dirijate prin taste cu fotografii.
- Baza telefonului este robusta pentru o mai buna stabilitate.
- Volumul sunetului si soneria este reglabila.
- Are un indicator al soneriei vizibil.
- Suprafata telefonului este usor de curatat.
- Receptorul, tastatura mare si tastele de memorie cu fotografii sunt special concepute pentru a usura utilizarea telefonului.



**10040**

Localizator de obiecte.

Este un instrument complementar special creat pentru persoane cu probleme de memorie, care sufera de Alzheimer sau alte afectiuni similare.

- Telecomanda ce permite localizarea pana la patru obiecte (chei, poseta, portofel etc.).
- Acest sistem actioneaza prin senzori diferiti ca niste brelocuri, fara fir, utilizand telecomanda de la distanta pentru a localiza diferite obiecte intr-o maniera usoara.
- Contine o telecomanda pentru a localiza 4 obiecte, 3 brelocuri cu inel pentru chei, borseta etc. si un portofel ideal pentru a tine in el bani.



**10100**

Telefon cu taste mari, difuzor si telecomanda.

- Telefon cu taste mari si difuzor pentru persoane cu deficiente de vedere.
- Identificarea apelului, datorita afisajul sau cu un contrast foarte mare, face ca acest telefon sa fie excelent pentru persoanele cu vedere slaba.
- Telecomanda va permite de la distanta sa luati apelul înainte de a ajunge la telefon si poate fi utilizata pentru apeluri de urgenta, daca este necesar, activand de la distanta difuzorul telefonului.
- Dispune de trei taste de memorie pentru numerele frecvente.
- Util pentru persoanele cu dificultati in miscare sau pentru acele persoane care traiesc singure in casa.
- Este compatibil cu aparatele auditive.



**10150**

Telefon cu taste mari, foto si asistenta.

Telefon cu taste mari.

- Are o functie speciala de alerta sau apel de urgenta la un numar preprogramat (ruda sau un prieten), care transmite un mesaj personal inregistrat cu propria voce.
- Taste mari cu numere si patru taste care pot fi personalizate cu fotografii pentru identificarea mai usoara a destinatarului.
- Telecomanda este utilizata pentru a efectua apeluri de urgenta de la distanta, activand in mod automat difuzorul pentru a opera cu mainile libere.
- Include si o telecomanda care poate fi purtata agatata de incheietura mainii, total impermeabila, de la care se poate activa sistemul de alarma.
- Este ideal pentru persoanele care locuiesc singure in casa.
- Este compatibil cu aparatele auditive.



10140

Telefon mobil cu 5 taste + incarcator.

“HandlePlus” este probabil telefonul mobil cel mai simplu care se poate gasi.

- Se pot primi apeluri de la orice telefon si se pot forma oricare dintre cele 5 numere preprogramate prin simpla apasare a unui buton, chiar si departe de casa.
- Include difuzor, taste mari, receptor si un cordon pentru a putea fi purtat atarnat.
- Foarte usor, cântărește doar 72gr.
- Include un incarcator foarte practic.
- Funcționează cu orice operator de telefonie mobilă (cartela sau abonament).



10070

Accesoriu "apelare usoara" pentru telefon.

- Apelurile frecvente sunt realizate mai usor.
- Acest accesoriu cu 6 taste mari serveste la apelarea cu o singura atingere a oricarui numar de telefon înregistrat anterior.
- Tastele sunt mari si pot fi personalizate cu o fotografie pentru a se putea distinge cu usurinta persoana care va fi sunata.
- Sistemul este universal si se potriveste oricarui telefon fix.
- Programare simpla a 6 memorii prin intermediul tastaturii ascunsa sub baza tastelor cu fotografii.
- Are o baterie pentru a evita pierderea memoriilor programate.



## Comprese cu gel termoterapeutice

Eficiente pentru aplicarea directa de cald sau rece. Designul sau permite sa se conformeze cu orice parte a corpului. Pot fi aplicate pe multe suprafete ample ale corpului: spate, abdomen, picioare ... ca si în zone mai concrete: articulatii ...

Aplicarea compreselor reci este eficienta pentru recuperarea functionala a sportivilor, reducerea inflamatiilor si calmarea durerilor cauzate de traume si leziuni acute, cum ar fi entorse, contuzii, vânatai ...

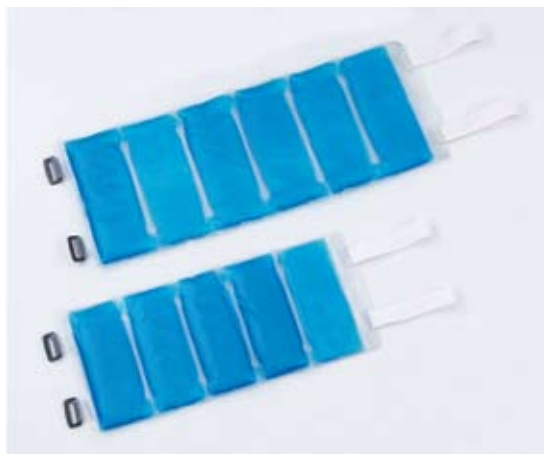
Terapia cu caldura este recomandata în contracturi, dureri cronice, tensiuni musculare, spasme ... Caldura imbunatateste elasticitatea tesuturilor, scaderea rigiditatii, ajuta in circulatia sangvina, stimuleaza segregarea endorfinelor, asigura o stare de bine.

**2900**

Compresa termoterapeutica mare cu 6 pastile de gel.

**2901**

Compresa termoterapeutica mica cu 5 pastile de gel.



## gulere cervicale



### GULER CERVICAL, RIGID

- 30101 - MARIME 1
- 30102 - MARIME 2
- 30103 - MARIME 3
- 30104 - MARIME 4
- 30105 - MARIME 5



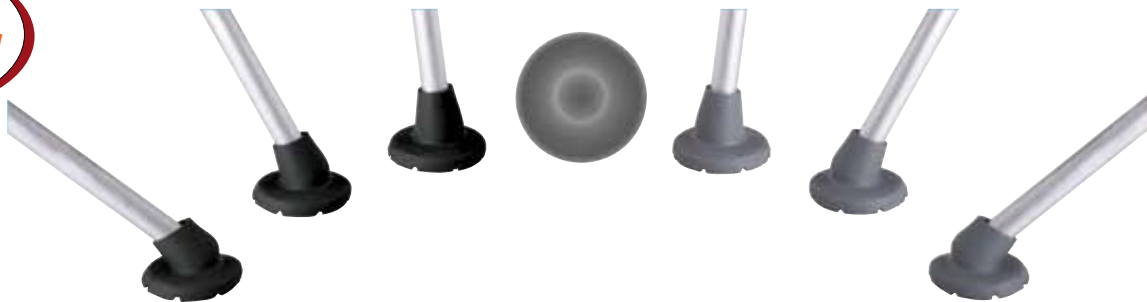
### GULER CERVICAL, ANATOMIC, MOALE

- 30301 - MARIME 1
- 30302 - MARIME 2
- 30303 - MARIME 3
- 30304 - MARIME 4
- 30305 - MARIME 5



### GULER CERVICAL, SEMIDUR

- 30351 - MARIME 1
- 30352 - MARIME 2
- 30353 - MARIME 3
- 30354 - MARIME 4
- 30355 - MARIME 5



**8201**

**Rubere negre**

Principalele lor caracteristici sunt: aderarea la diferite tipuri de teren, podele umede, cabine de dus, etc. De asemenea o alta caracteristica importanta este faptul ca ele nu se scufunda în nisip pe plaja.

Sunt deosebit de flexibile.

Forma lor speciala confera un mare grad de amortizare, reducand posibilele leziuni ale utilizatorilor la maini, coate, umeri.

**820**

**Rubere gri**

**813**

Ruber cauciuc pentru bastoane si carje  
Marimi: 19-12-14-16-18 mm.



**814**

Ruber cauciuc cu gauri  
Marimi: 16 x 18 mm.



**815**

Ruber cauciuc negru pentru carja cu sprijin antebraț.  
Marimi: 19-21 mm.



**816**

Ruber cauciuc pentru baston englezesc  
Marimi: 19-21 mm.



**817**

Ruber cauciuc negru articulată  
Taietura de la baza confera un sprijin deosebit.  
Marimi: 18-20 cm.



**818**

Ruber cauciuc gri articulată  
Taietura de la baza confera un sprijin deosebit.  
Marimi: 18-20 cm.



**822**

Ruber cauciuc pentru ajutor mers.



**823**

Ruber cauciuc pentru scaunul de baie de exemplu.



**824**

Ruber cauciuc



**821**

Ruber cauciuc cu o baza mare de sprijin. Prin forma sa acest ruber permite bastonului sa poata sta permanent pe verticala in majoritatea situatiilor. Prin forma sa mare ofera mai multa securitate si stabilitate, de asemenea nu permite scufundarea bastonului in zonele cu noroi sau umezeala, putandu-se realiza un sprijin in deplina siguranta.

Fabricate din cauciuc cu un inel de metal in interior.

Dimesiuni: 7 cm baza, 5,5 inaltimea.



**830**

Suport pentru baston. Fabricat din plastic. Foarte util pentru a evita caderea bastonului, poate fi montat pe masa, scaun, suprafete similare.

**810**

Curea neagra sau maro pentru bastoane. Aplicare usoara pentru toate tipurile de bastoane.



**811**

Invelis maner pentru carja sprijin antebra. Fabricat din neopren.



**808**

Expozitor metalic pentru 14 piese cu gauri de diametru de 55 mm, permite sustinerea de carje cu sprijin antebraț și alte bastoane. Are și un cârlig pentru agățat piese de mici dimensiuni (carja pliate, etc).



**809**

Expozitor metalic pentru 14 piese cu gauri de diametru de 55 mm, permite sustinerea de carje cu sprijin antebraț și alte bastoane.



Catalog 2009

# Doctor K Medical

Tel: 0753.91.87.87

Fax: 0332.460.299

E-mail: [office@bastoane.ro](mailto:office@bastoane.ro)

[www.bastoane.ro](http://www.bastoane.ro)